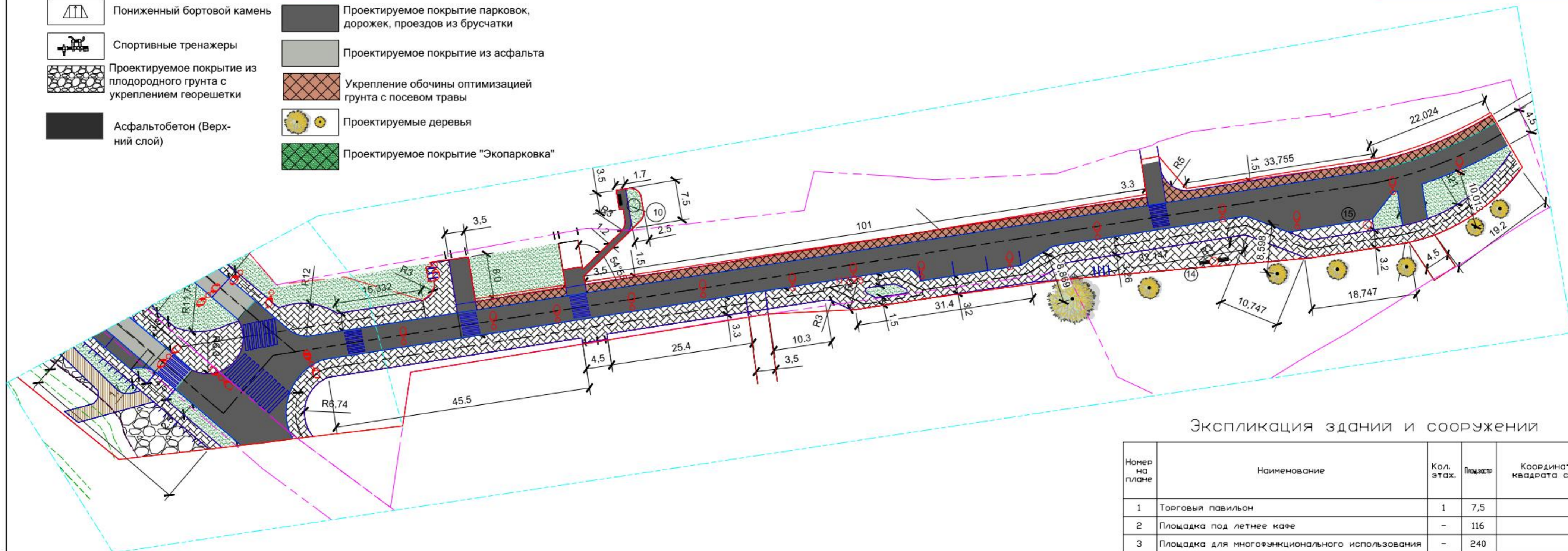
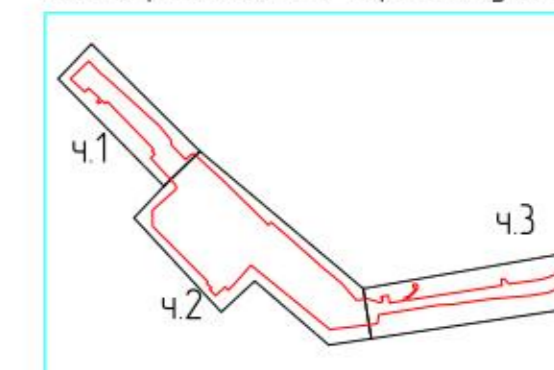


Условные обозначения

- | | | | | | |
|--|--|--|--|--|--|
| | Граница землеотвода | | Проектируемое покрытие велодорожек (асфальт с последующ. окраской) | | Клинкерная плитка |
| | Проектируемая велопарковка | | Проектируемое покрытие тротуара, дорожек, площадок (бесфасочная тротуарная плитка) | | Проектируемое покрытие треугольной площадки из плитки "Урбан Хэви" |
| | Проектируемая автопарковка 2500x7500 | | Проектируемое покрытие деревянного настила (лиственница) | | |
| | Скамья | | Проектируемое озеленение (газон) | | |
| | Пониженный бортовой камень | | Проектируемое покрытие парковок, дорожек, проездов из брусчатки | | |
| | Спортивные тренажеры | | Проектируемое покрытие из асфальта | | |
| | Проектируемое покрытие из плодородного грунта с укреплением георешетки | | Укрепление обочины оптимизацией грунта с посевом травы | | |
| | Асфальтобетон (Верхний слой) | | Проектируемые деревья | | |
| | | | Проектируемое покрытие "Экопарковка" | | |

Схема разбивки на чертежи участка:



Экспликация зданий и сооружений

Номер на плане	Наименование	Кол. этаж.	Площадь	Координаты квадрата сетки
1	Торговая павильон	1	7,5	
2	Площадка под летнее кафе	-	116	
3	Площадка для многофункционального использования	-	240	
4	Площадка под летнее кафе	-	110	
5	Площадка с треугольной перголы (Потонда)	-	52	
6	Площадка с качелями	-	50	
7	Подземная площадка сбора и хранения мусора	-	10,0	
8	Сервисный павильон с навесом и туалетом	1	254	
9	Площадка для уличной торговли	-	70	
10	Площадка для уединения с видом на "Дивную" церковь	-	6,0	
11	Дождевой сад	-	9,0	
12	Лектория (Амфитеатр)	-	51	
13	Потонда, многофункциональная площадь	-	170,5	
14	Смотровая площадка	-	165,8	
15	Площадка выгрузки пассажиров	-	160	

Условные обозначения:

- Граница землеотвода
- Граница кадастровых участков
- Граница кадастровых зон (в т.ч. охраняемые зоны инженерных сетей)
- Граница участков ГПЗУ
- Проектные контуры благоустройства
- Граница водоохранной зоны
- Граница производства работ с учетом сущ. покрытий

Система координат - МСК-50
Система высот - Балтийская 1977г.

- Все размеры на чертеже даны в метрах.
- План организации рельефа выполнен в проектных отметках и горизонталях.
- На участках покрытия проектные отметки даны для верха покрытия.
- Земляные работы выполнять в строгом соответствии с СП 45.13330.2017 "Земляные сооружения, основания и фундаменты. Актуализированная редакция СНиП 3.02.01-87".
- Грунт, используемый для отсыпки насыпи должен соответствовать требованиям СП34.13.330.2012 "Автомобильные дороги. Актуализированная редакция СНиП 2.05.02-85".

					ПД/10-11-23-ПЗУ					
					Архитектурная концепция развития городского маршрута по ул. Ольги Берггольц, ул. Каменская, ул. Шаркова "Дивный угол" возвращение Каменного ручья в общественную жизнь Углича"					
Изм.	Колуч.	Лист	№ док.	Подп.	Дата	Схема планировочной организации земельного участка	Стадия	Лист	Листов	
Разработал	Иванов				06.23		Р	18	18	
Проверил	Батищев				06.23					
					План благоустройства территории Часть 3			ООО "Проектный институт территориального развития"		
Инж. № орг.	ГИП	Николайчук			06.23					