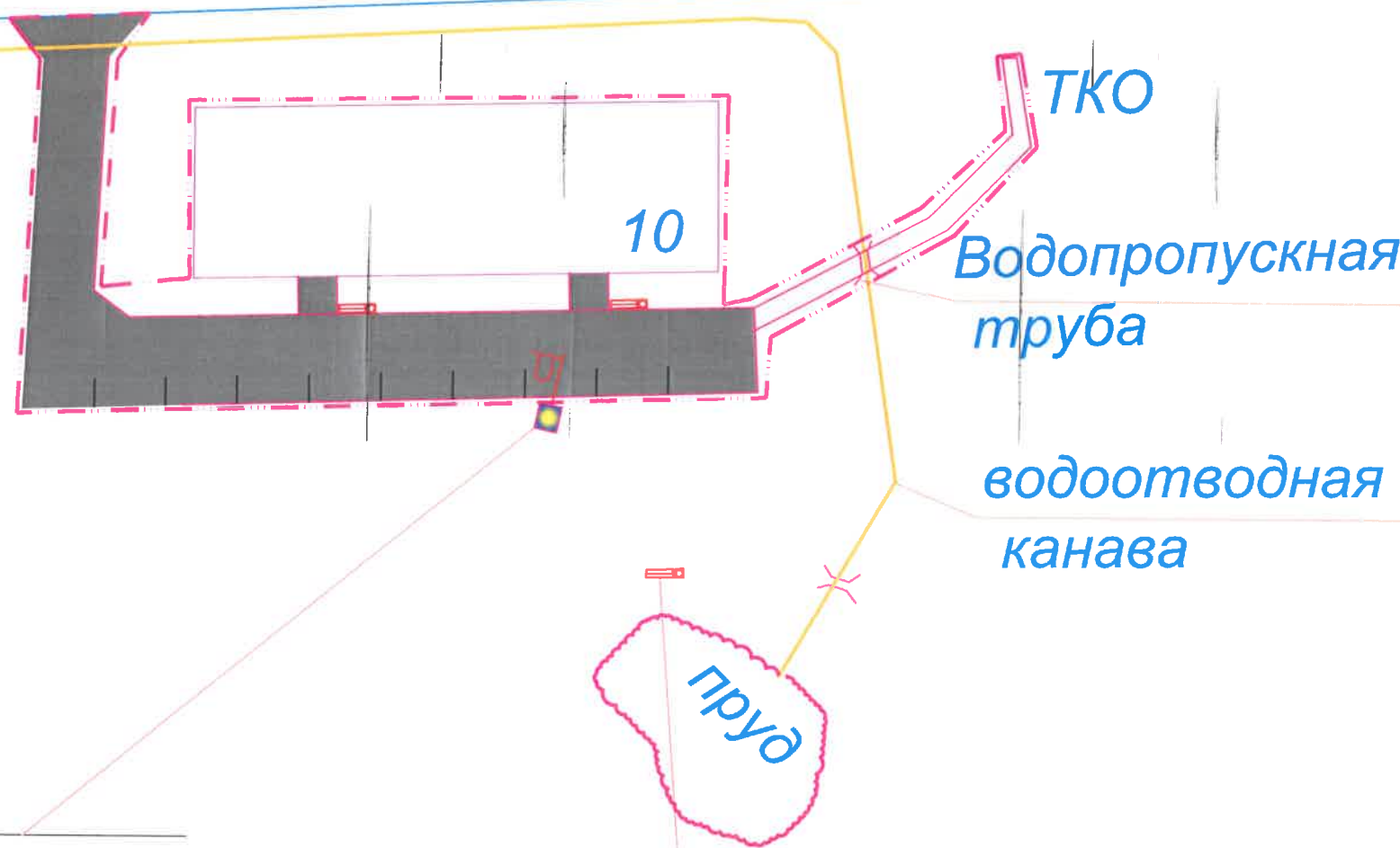


Дизайн-проект благоустройства дворовой территории по адресу:
 город Углич, ул. 1-я Высоковольтная д.10
 Схема планировочной организации земельного участка, 1:500

Приложение №8
 к постановлению Администрации
 городского поселения Углич
 от 28 февраля 2019г № 81



ул. 1-я Высоковольтная

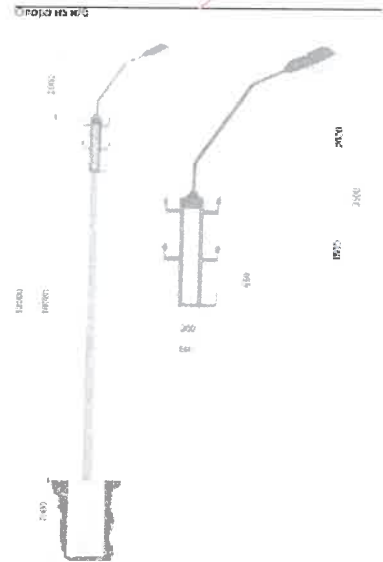


СОГЛАСОВАНО
 инициативная группа жителей:

1. _____ Л. Н. Комиссарова
2. _____ Г. Ф. Беляева
3. _____ А. В. Зубанов

УСЛОВНЫЕ ОБОЗНАЧЕНИЯ:

- жилой дом;
- проект. покрытия с бордюром;
- проект. покрытия без бордюра;
- граница работ по благоустройству;
- ПОКРЫТИЯ:**
- асфальтобетонное ремонтируемое;
- асфальтобетонное (пешеходная дорожка);
- парковка.



Опора и кронштейн со светильником



Скамья без спинки.
 длина:1500мм, ширина:400мм, высота:680мм.
 Урна металлическая.
 длина:620мм, ширина:330мм, высота:260

Изм.	Кол. уч.	Лист	№ док.	Подпись	Дата	Благоустройство дворовой территории по адресу: город Углич, ул. 1-я Высоковольтная, д.10			
Согласовано				Третьяков Е.Ю.		Дизайн-проект	Стадия	Лист	Листов
Разработал				Ходосовцев А.О.				1	1
						Схема планировочной организации земельного участка	Администрация городского поселения Углич		